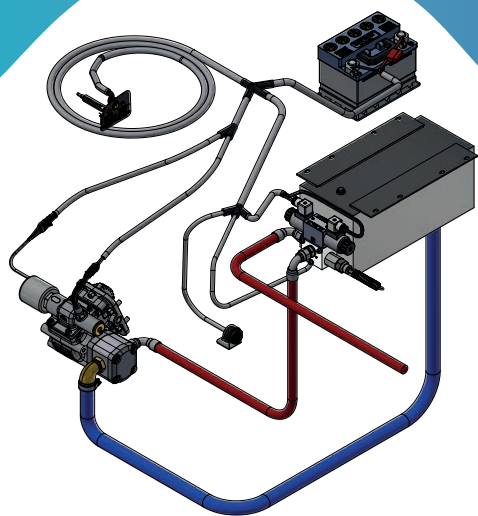




Hydraulic Kit

Developed specially for Iveco Daily

Bezares Kits for Iveco Daily are specially designed for seamless integration and reliable PTO performance. Tailored to Iveco's unique needs, these high-quality kits offer durability and easy installation, enhancing vehicle versatility for hydraulic tasks.



Los kits Bezares para Iveco Daily están especialmente diseñados para una integración perfecta y un rendimiento fiable de la toma de fuerza. Adaptados a las necesidades únicas de Iveco, estos kits de alta calidad ofrecen durabilidad y fácil instalación, mejorando la versatilidad del vehículo para tareas hidráulicas.

VENTAJAS **ADVANTAGES**

Seamless Integration

Engineered specifically for the Iveco Daily, our kits ensure smooth, hassle-free integration, providing a perfect fit and maximizing operational efficiency.

Diseñados específicamente para el Iveco Daily, nuestros kits garantizan una integración fluida y sin complicaciones, ofreciendo un ajuste perfecto y maximizando la eficiencia operativa.

Fast Delivery

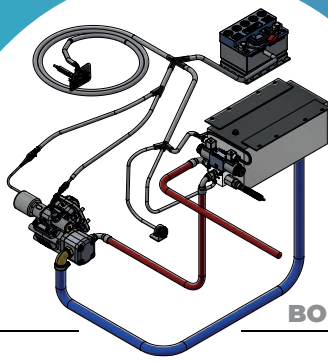
With a streamlined ordering and shipping process, Bezares guarantees quick delivery to keep your projects on track and minimize downtime.

Con un proceso optimizado de pedido y envío, Bezares garantiza una entrega rápida para mantener sus proyectos en marcha y minimizar el tiempo de inactividad.

Bezares Quality

Built with premium materials and backed by rigorous testing, Bezares kits deliver trusted durability and performance, meeting the highest standards in the industry.

Fabricados con materiales de primera calidad y respaldados por pruebas rigurosas, los kits de Bezares ofrecen una durabilidad y un rendimiento confiables, cumpliendo con los más altos estándares de la industria.

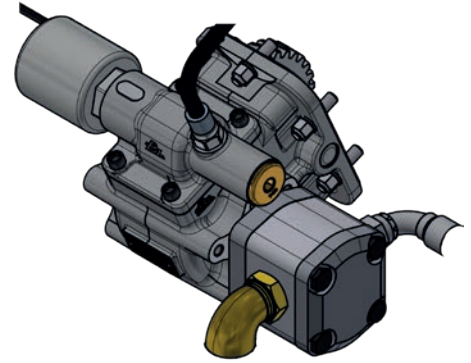


BOMBA Y TOMA DE FUERZA

PUMP & PTO

Power Take-off two gears, constant mesh, with gear pump. Electric shifting, mounting on left side of the Gearbox.

Toma de fuerza de dos piñones en toma constante, con bomba de engranajes. Accionamientos eléctrico, con montaje sobre el lado izquierdo de la caja de cambios.



Datos Principales Main Data

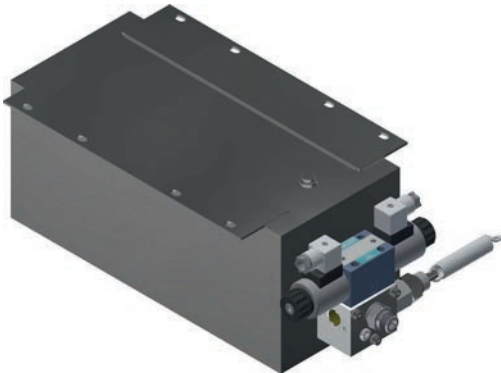
| | | |
|-----------------------------------|---------------------------|-----|
| Torque (Nm) Par nominal | Continuous Continuo | 180 |
| | Intermittent Intermitente | 250 |
| Power (HP) Potencia (1000 r.p.m.) | 25 C.V // 19 kW | |
| Flow Caudal (@ 1000 RPM) | 19,5 L / min | |

Valve & Oil Tank

VÁLVULA Y DEPÓSITO DE ACEITE

40 litres open circuit tipping valve for Dumper, with pressure hold by end of stroke.

Válvula de 40 litros para volquete, centro abierto con retención de la presión mediante final de carrera.



Datos Principales Main Data

| | | |
|---|---------------------------|---------------|
| Max Inlet Flow Caudal Máximo de Entrada | 40 L/Min. | |
| Max Pressure Presión Máxima | Continuous Continuo | 220 Bar |
| | Intermittent Intermitente | 300 Bar |
| Relief Valve Pressure Setting Taraje Presión Limitadora | 150 ÷ 180 Bar | |
| Pressure Rise per Turn Incremento de Presión por Vuelta | 40 bar | |
| Voltage Voltaje | (Optional 24V DC) | 12 V DC |
| Oil Tank Capacity Capacidad del depósito | 14 L | |
| Working Temperatures Temperatura de Trabajo | Normal Normal | +60°C ÷ +70°C |
| | Extreme Extrema | -25°C ÷ +80°C |

KIT DE ACCIONAMIENTO

Shifting Kit

Electrical Shifting Kit 12V for Iveco Daily vehicles with double cabin.

Kit completo de accionamiento eléctrico en 12V para vehículos Iveco Daily con cabina doble.



+34 918 188 297



bezares.com



bezares@bezares.com